

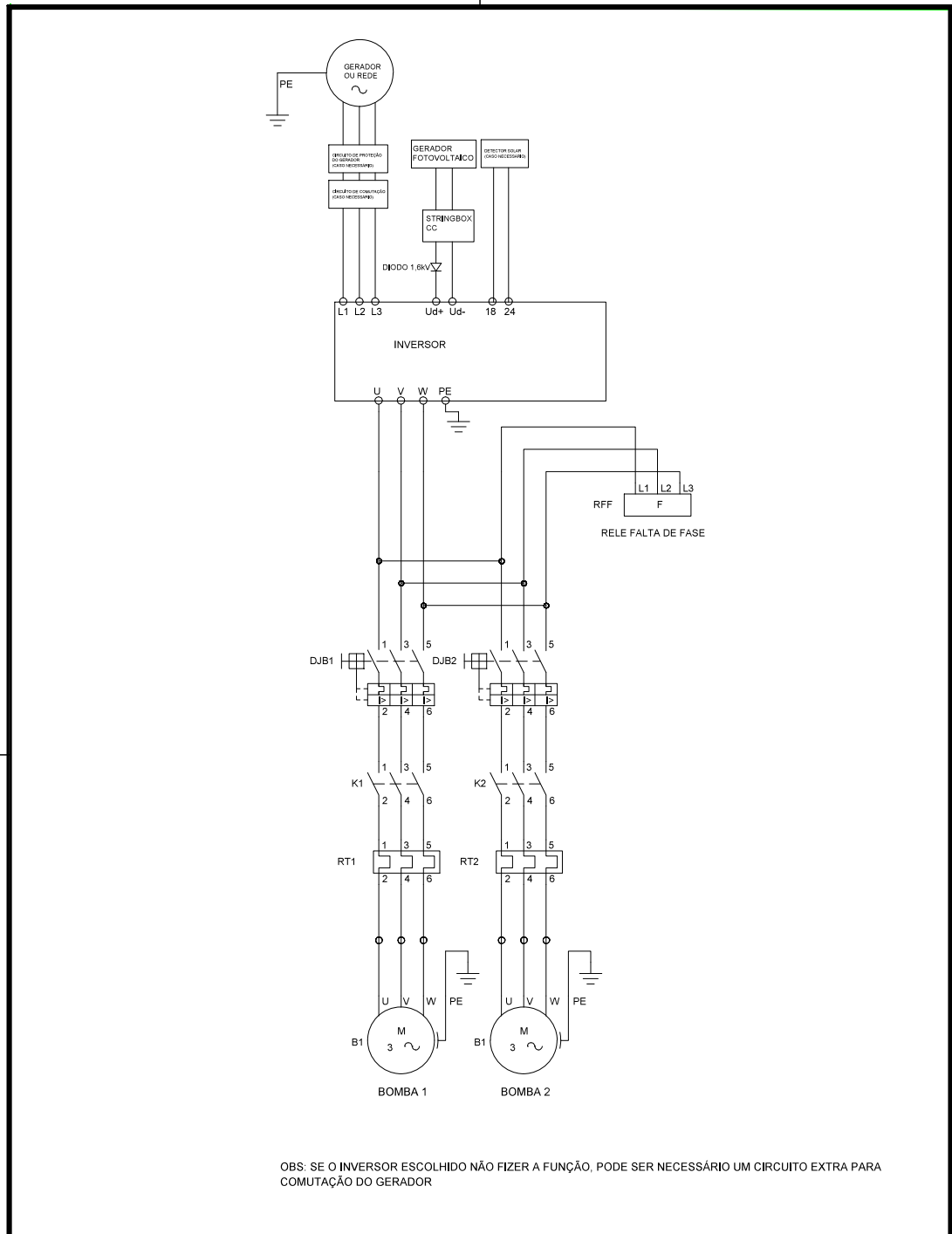
Projeto	SISTEMAS DE ABASTECIMENTO DE ÁGUA COMPLETOS COM GERAÇÃO DE ENERGIA SOLAR FOTOVOLTAICA - ADCs, NA ZONA RURAL DO ESTADO DA PARAÍBA	Proprietário	GOVERNO DO ESTADO DA PARAÍBA
Local	CAPTAÇÃO – SÍTIO PONTA DE SERRA – CARAÚBAS – PB		
Responsável Técnico	ARTHUR FELIPE GADELHA ALBUQUERQUE		
CREA do Responsável Técnico	161894502-5	Prancha	01/04
Escala	Data	Desenho	
SEM ESCALA	NOVEMBRO/2023	Diagrama Unifilar Fotovoltaico	

ARSOLAR ENGENHARIA – TEL.:(83) 9 9940-0786 – arsolarengenharia@gmail.com

A4 – 210mmx297mm



Assinado com senha por [COP54552] [SENHA] MARIA CARMEM FERREIRA DE LIMA em 17/01/2024 - 16:05hs e [COP71512] [SENHA] ELISANE ABRANTES DE SOUSA LUZ em 18/01/2024 - 09:45hs.
 Documento Nº: 4288165.32924775-4765 - consulta à autenticidade em
<https://pbdoc.pb.gov.br/sigaex/public/app/autenticar?n=4288165.32924775-4765>



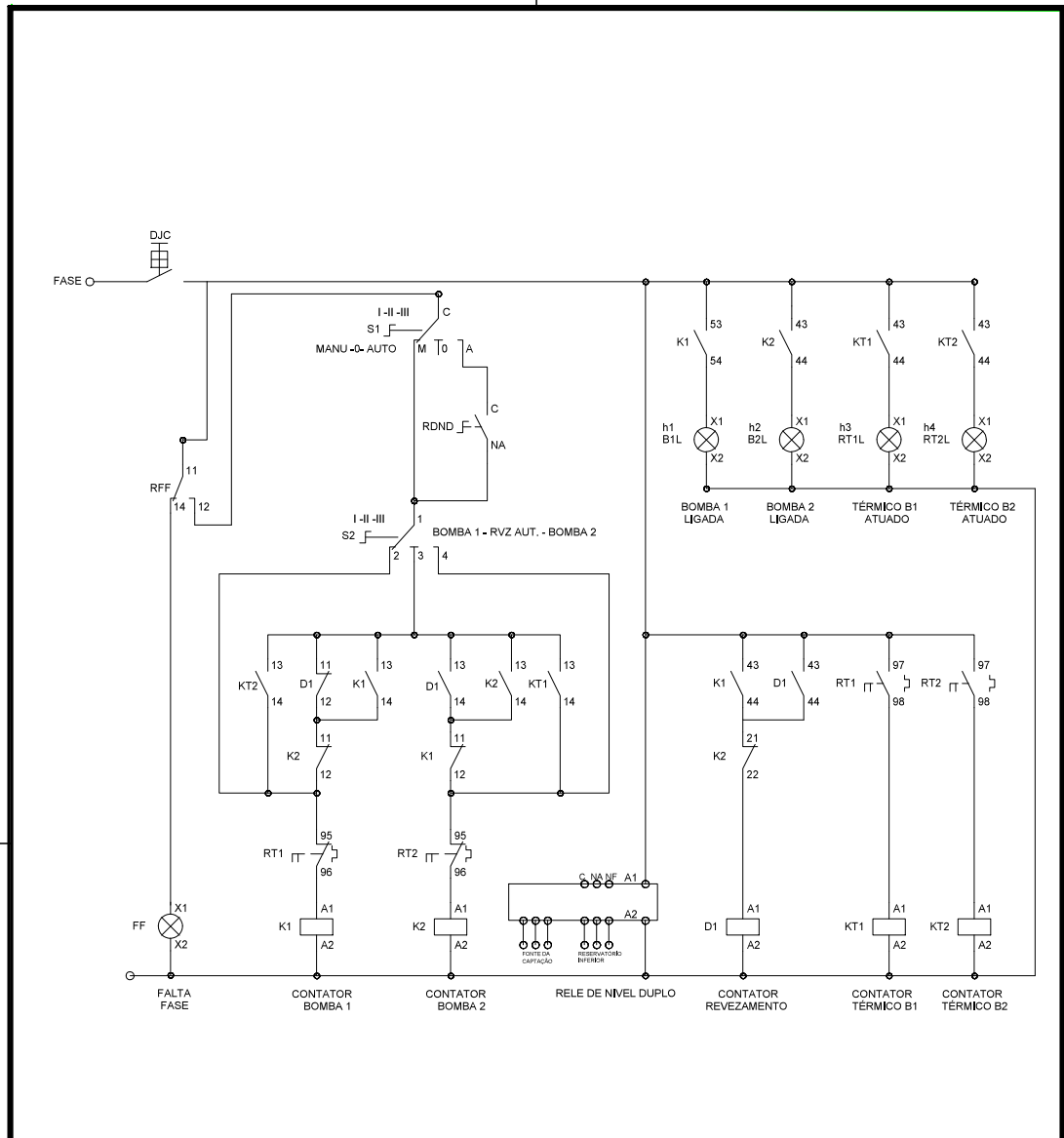
OBS: SE O INVERSOR ESCOLHIDO NÃO FIZER A FUNÇÃO, PODE SER NECESSÁRIO UM CIRCUITO EXTRA PARA COMUTAÇÃO DO GERADOR

Projeto	SISTEMAS DE ABASTECIMENTO DE ÁGUA COMPLETOS COM GERAÇÃO DE ENERGIA SOLAR FOTOVOLTAICA - ADCs, NA ZONA RURAL DO ESTADO DA PARAÍBA	Proprietário	GOVERNO DO ESTADO DA PARAÍBA
Local	CAPTAÇÃO – SÍTIO PONTA DE SERRA – CARAÚBAS – PB		
Responsável Técnico	ARTHUR FELIPE GADELHA ALBUQUERQUE		
CREA do Responsável Técnico	161894502-5	Prancha	02/04
Escala	SEM ESCALA	Data	NOVEMBRO/2023
		Desenho	Circuito de Força

ARSOLAR ENGENHARIA – TEL.:(83) 9 9940-0786 – arsolarengenharia@gmail.com



Assinado com senha por [COP54552] [SENHA] MARIA CARMEM FERREIRA DE LIMA em 17/01/2024 - 16:05hs e [COP71512] [SENHA] ELISANE ABRANTES DE SOUSA LUZ em 18/01/2024 - 09:45hs.
Documento N°: 4288165.32924775-4765 - consulta à autenticidade em <https://pbdoc.pb.gov.br/sigaex/public/app/autenticar?n=4288165.32924775-4765>



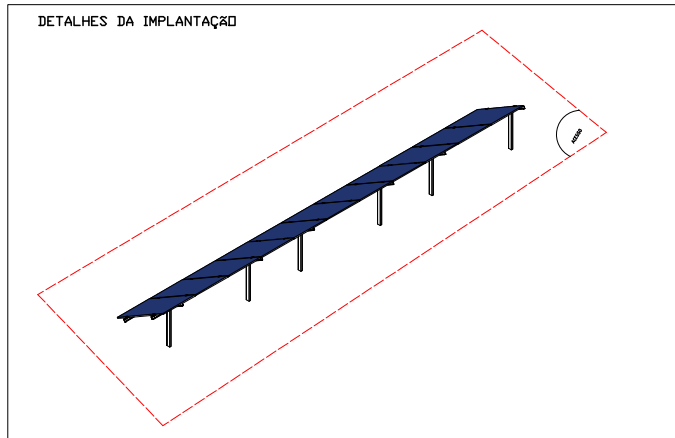
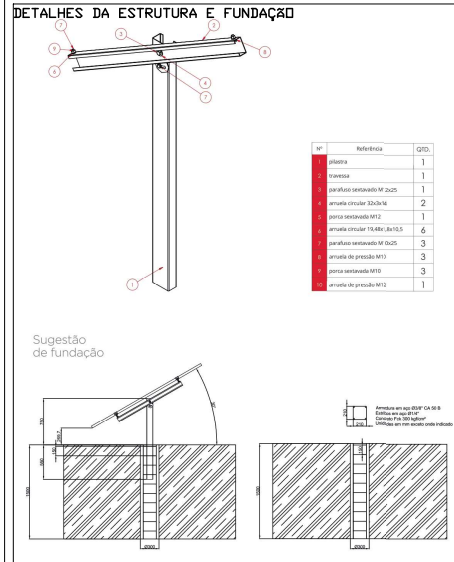
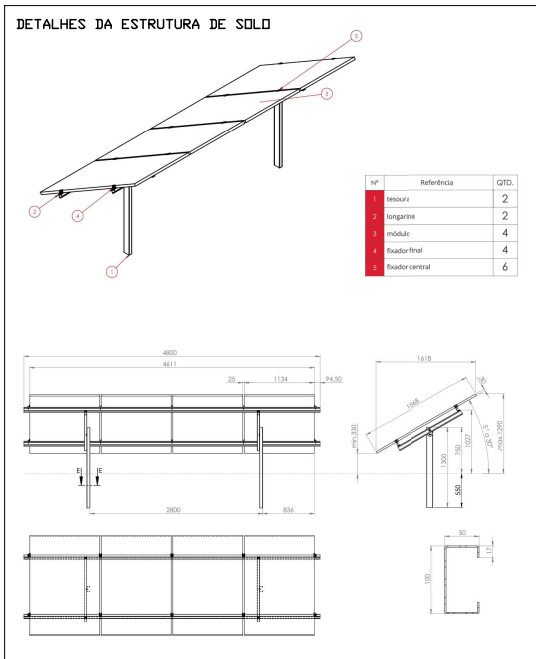
O RELÉ DE NIVEL DUPLO PODE SER SUBSTITUÍDO POR DOIS RELÉS DE NIVEL SIMPLES.

Projeto	SISTEMAS DE ABASTECIMENTO DE ÁGUA COMPLETOS COM GERAÇÃO DE ENERGIA SOLAR FOTOVOLTAICA - ADCs, NA ZONA RURAL DO ESTADO DA PARAÍBA	Proprietário	GOVERNO DO ESTADO DA PARAÍBA
Local	CAPTAÇÃO – SÍTIO PONTA DE SERRA – CARAÚBAS – PB		
Responsável Técnico	ARTHUR FELIPE GADELHA ALBUQUERQUE		
CREA do Responsável Técnico	161894502-5	Prancha	03/04
Escala	Data	Desenho	Circuito de Comando
SEM ESCALA	NOVEMBRO/2023		

ARSOLAR ENGENHARIA – TEL.:(83) 9 9940-0786 – arsolarengenharia@gmail.com



Assinado com senha por [COP54552] [SENHA] MARIA CARMEM FERREIRA DE LIMA em 17/01/2024 - 16:05hs e [COP71512] [SENHA] ELISANE ABRANTES DE SOUSA LUZ em 18/01/2024 - 09:45hs.
 Documento Nº: 4288165.32924775-4765 - consulta à autenticidade em
<https://pbdoc.pb.gov.br/sigaex/public/app/autenticar?n=4288165.32924775-4765>



OBSERVAÇÕES:
 - UNIDADE EM MILÍMETROS;
 - DISTÂNCIA TAMBÉM APLICADAS AO TERRENO INCLINADO;
 - MÍNIMO ALTURA DO SOLO DE 1000mm, PARA MÁQUINA DE CORTAR GRAMA;
 - PLACAS DEVEM SER COLOCADAS VIRADAS COM A FACE AO NORTE OU AO MAIS PRÓXIMO DISSO POSSÍVEL;
 - DEVE SE EVITAR SOBREAPORTE NO LOCAL DE INSTALAÇÃO, CASO EXISTA ALGUM ANTEPARO PRÓXIMO AO LOCAL DE INSTALAÇÃO DOS MÓDULOS, DEVE-SE INSTALAR O SISTEMA SOLAR AO NORTE DO ANTEPARO E COM A MAIOR DISTÂNCIA POSSÍVEL, DE MODO A EVITAR SOBREAPORTE;
 - O ATERRAMENTO DO SISTEMA DEVE SER FEITO EM CONFORMIDADE COM AS NORMAS VIGENTES E AS ESPECIFICAÇÕES DO TDR.

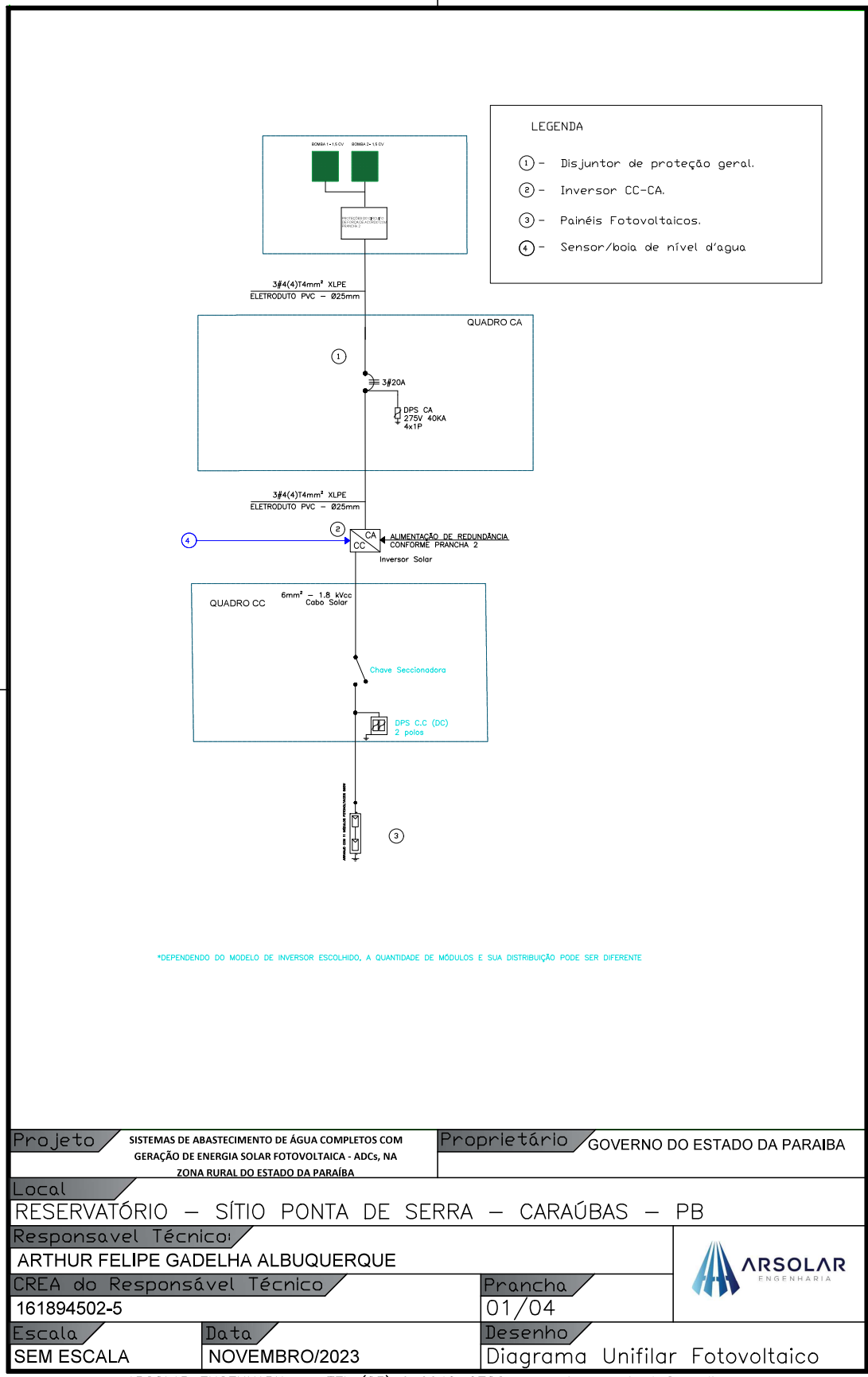
Projeto	SISTEMAS DE ABASTECIMENTO DE ÁGUA COMPLETOS COM GERAÇÃO DE ENERGIA SOLAR FOTOVOLTAICA - ADCs, NA ZONA RURAL DO ESTADO DA PARAÍBA	Proprietário	GOVERNO DO ESTADO DA PARAÍBA
Local	CAPTAÇÃO – SÍTIO PONTA DE SERRA – CARAÚBAS – PB		
Responsável Técnico:	ARTHUR FELIPE GADELHA ALBUQUERQUE		
CREA do Responsável Técnico	161894502-5	Prancha	04/04
Escala	Data	Desenho	
SEM ESCALA	NOVEMBRO/2023	Planta de Implantação	

ARSOLAR ENGENHARIA – TEL.:(83) 9 9940-0786 – arsolarengenharia@gmail.com

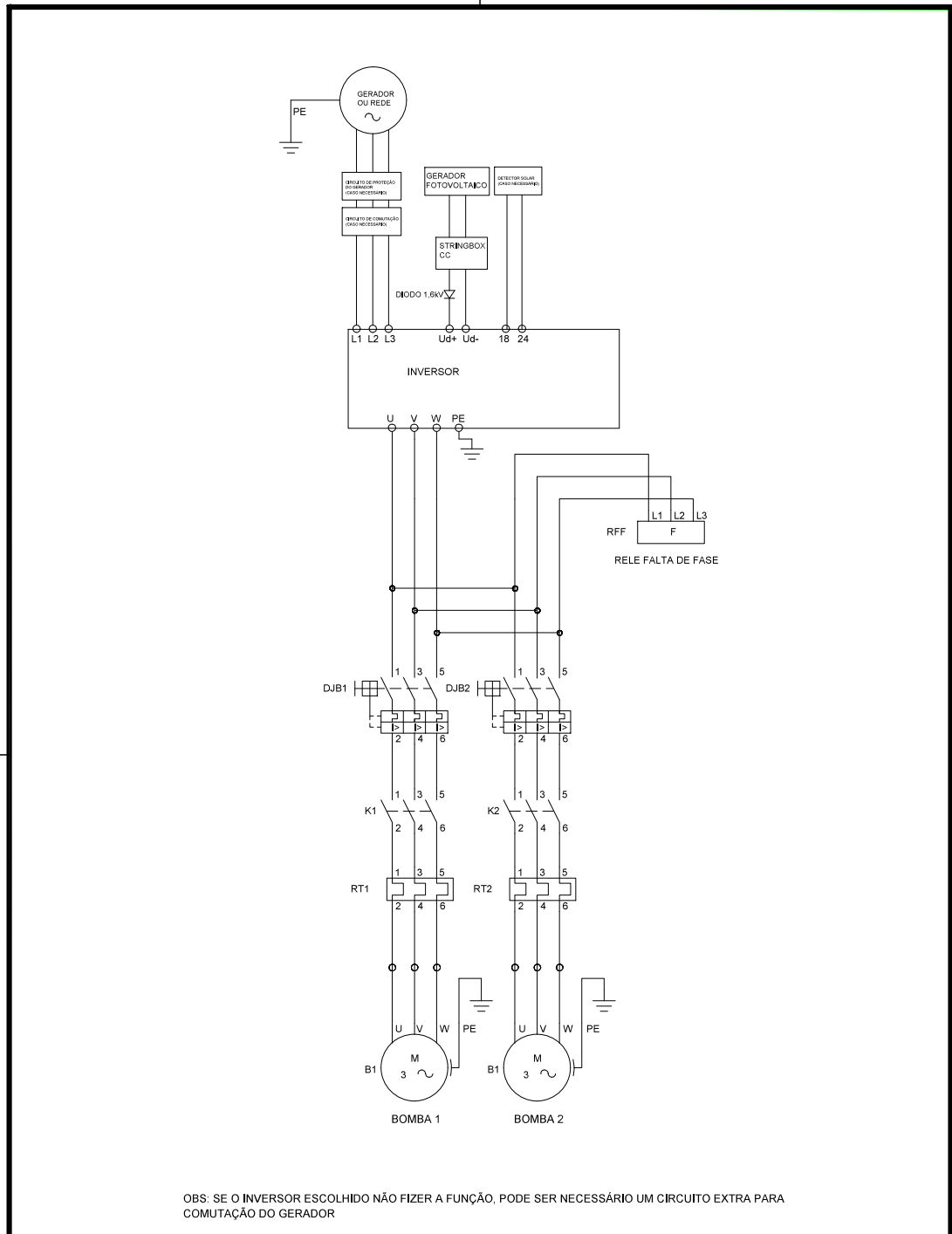
A4 – 210mmx297mm



Assinado com senha por [COP54552] [SENHA] MARIA CARMEM FERREIRA DE LIMA em 17/01/2024 - 16:05hs e [COP71512] [SENHA] ELISANE ABRANTES DE SOUSA LUZ em 18/01/2024 - 09:45hs.
 Documento Nº: 4288165.32924775-4765 - consulta à autenticidade em <https://pbdoc.pb.gov.br/sigaex/public/app/autenticar?n=4288165.32924775-4765>



Assinado com senha por [COP54552] [SENHA] MARIA CARMEM FERREIRA DE LIMA em 17/01/2024 - 16:05hs e [COP71512] [SENHA] ELISANE ABRANTES DE SOUSA LUZ em 18/01/2024 - 09:45hs.
Documento N°: 4288165.32924775-4765 - consulta à autenticidade em <https://pbdoc.pb.gov.br/sigaex/public/app/autenticar?n=4288165.32924775-4765>



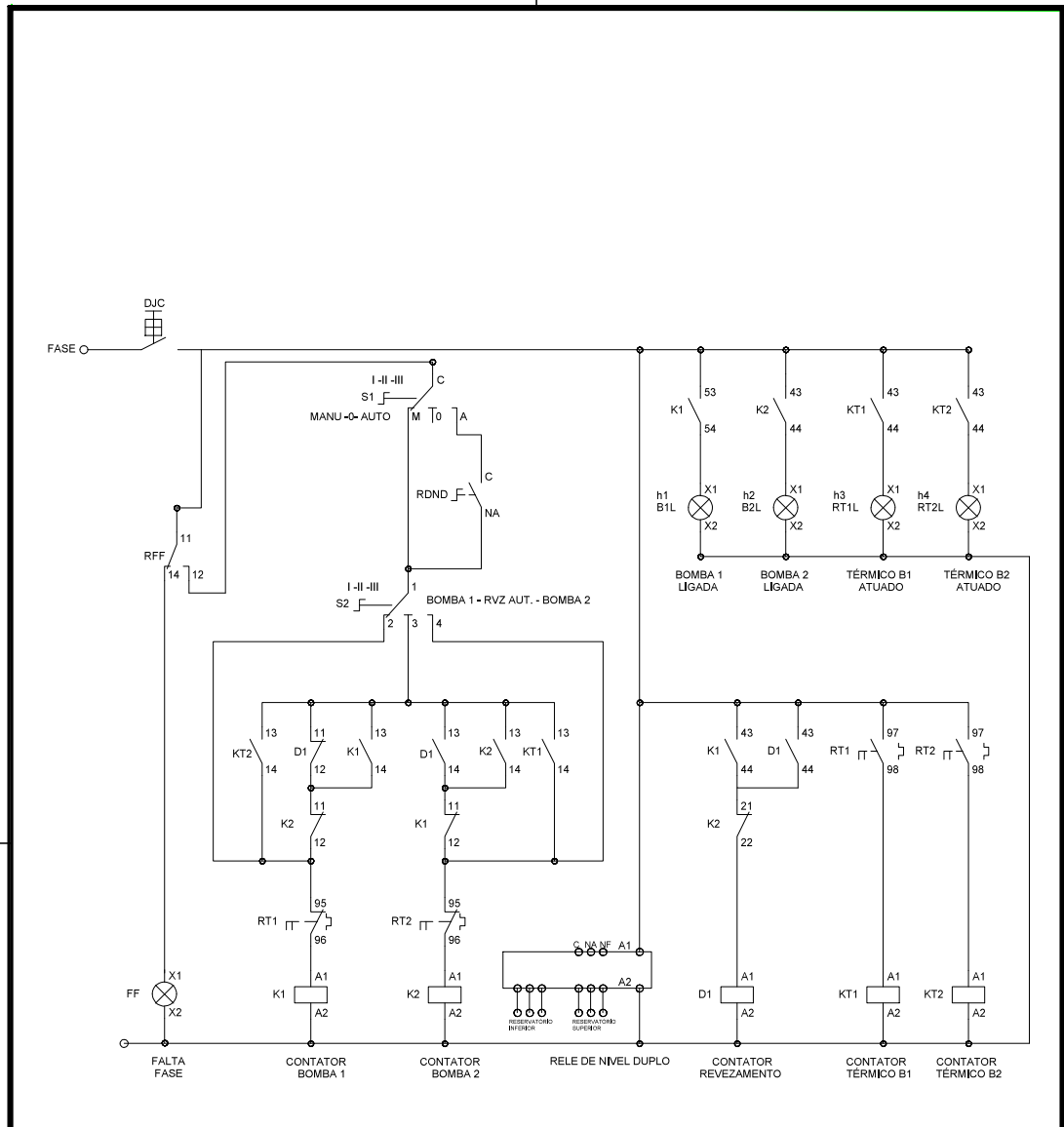
OBS: SE O INVERSOR ESCOLHIDO NÃO FAZER A FUNÇÃO, PODE SER NECESSÁRIO UM CIRCUITO EXTRA PARA COMUTAÇÃO DO GERADOR

Projeto	SISTEMAS DE ABASTECIMENTO DE ÁGUA COMPLETOS COM GERAÇÃO DE ENERGIA SOLAR FOTOVOLTAICA - ADCs, NA ZONA RURAL DO ESTADO DA PARAÍBA	Proprietário	GOVERNO DO ESTADO DA PARAIBA
Local	RESERVATÓRIO – SÍTIO PONTA DE SERRA – CARAÚBAS – PB		
Responsável Técnico:	ARTHUR FELIPE GADELHA ALBUQUERQUE		
CREA do Responsável Técnico	161894502-5	Prancha	02/04
Escala	Data	Desenho	
SEM ESCALA	NOVEMBRO/2023	Circuito de Força	

ARSOLAR ENGENHARIA – TEL.:(83) 9 9940-0786 – arsolarengenharia@gmail.com



Assinado com senha por [COP54552] [SENHA] MARIA CARMEM FERREIRA DE LIMA em 17/01/2024 - 16:05hs e [COP71512] [SENHA] ELISANE ABRANTES DE SOUSA LUZ em 18/01/2024 - 09:45hs.
Documento N°: 4288165.32924775-4765 - consulta à autenticidade em <https://pbdoc.pb.gov.br/sigaex/public/app/autenticar?n=4288165.32924775-4765>



- O RELÉ DE NIVEL DUPLO PODE SER SUBSTITUÍDO POR DOIS RELÉS DE NIVEL SIMPLES.

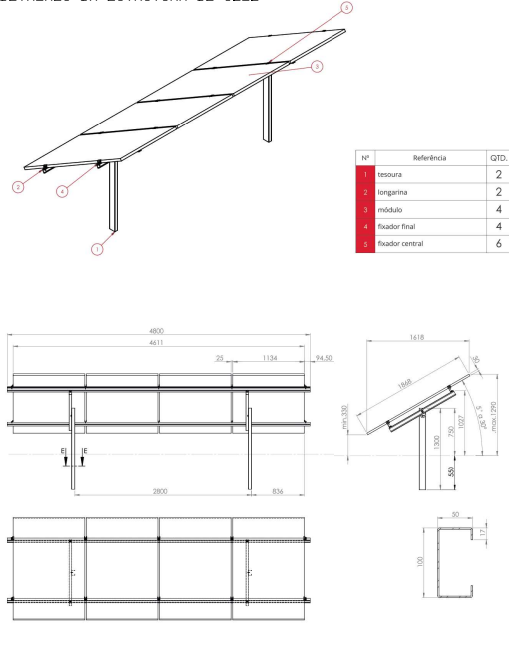
Projeto	SISTEMAS DE ABASTECIMENTO DE ÁGUA COMPLETOS COM GERAÇÃO DE ENERGIA SOLAR FOTOVOLTAICA - ADCs, NA ZONA RURAL DO ESTADO DA PARAÍBA	Proprietário	GOVERNO DO ESTADO DA PARAIBA
Local	RESERVATÓRIO – SÍTIO PONTA DE SERRA – CARAÚBAS – PB		
Responsável Técnico	ARTHUR FELIPE GADELHA ALBUQUERQUE		
CREA do Responsável Técnico	161894502-5	Prancha	03/04
Escala	Data	Desenho	
SEM ESCALA	NOVEMBRO/2023	Circuito de Comando	

ARSOLAR ENGENHARIA – TEL.:(83) 9 9940-0786 – arsolarengenharia@gmail.com

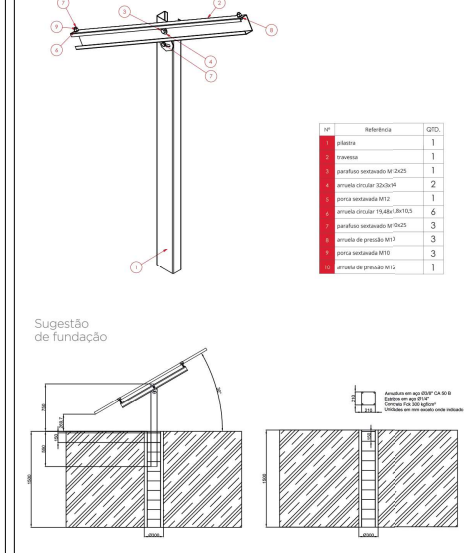


Assinado com senha por [COP54552] [SENHA] MARIA CARMEM FERREIRA DE LIMA em 17/01/2024 - 16:05hs e [COP71512] [SENHA] ELISANE ABRANTES DE SOUSA LUZ em 18/01/2024 - 09:45hs.
 Documento Nº: 4288165.32924775-4765 - consulta à autenticidade em
<https://pbdoc.pb.gov.br/sigaex/public/app/autenticar?n=4288165.32924775-4765>

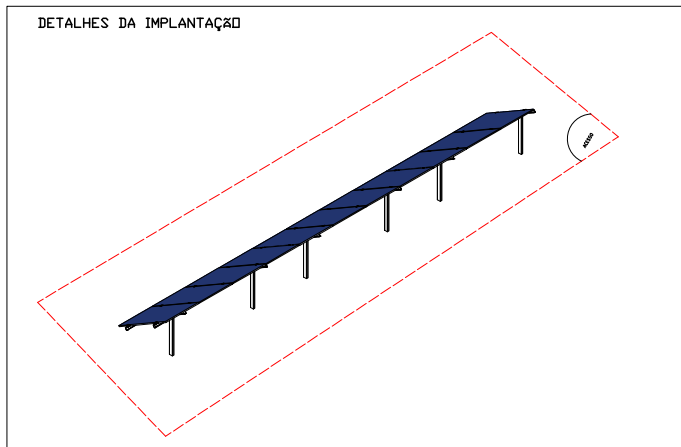
DETALHES DA ESTRUTURA DE SOLO



DETALHES DA ESTRUTURA E FUNDAÇÃO



DETALHES DA IMPLANTAÇÃO



OBSERVAÇÕES
 - UNIDADE EM MILÍMETROS;
 - DISTÂNCIA TAMBÉM APLICADAS AO TERRENO INCLINADO;
 - MÍNIMO ALTURA DO SOLO DE 1000mm, PARA MAQUINA DE CORTAR GRAMA;
 - PLACAS DEVEM SER COLOCADAS VIRADAS COM A FACE AO NORTE OU AO MAIS PRÓXIMO DISSO POSSÍVEL;
 - DEVE SE EVITAR SOBREPONIMENTO NO LOCAL DE INSTALAÇÃO. CASO EXISTA ALGUM ANTEPARO PRÓXIMO AO LOCAL DE INSTALAÇÃO DOS MÓDULOS, DEVE-SE INSTALAR O SISTEMA SOLAR AO NORTE DO ANTEPARO E COM A MAIOR DISTÂNCIA POSSÍVEL, DE MODO A EVITAR SOBREPONIMENTO;
 - O ATERRAMENTO DO SISTEMA DEVE SER FEITO EM CONFORMIDADE COM AS NORMAS VIGENTES E AS ESPECIFICAÇÕES DO TOR.

Projeto	SISTEMAS DE ABASTECIMENTO DE ÁGUA COMPLETOS COM GERAÇÃO DE ENERGIA SOLAR FOTOVOLTAICA - ADCs, NA ZONA RURAL DO ESTADO DA PARAÍBA	Proprietário	GOVERNO DO ESTADO DA PARAÍBA
Local	RESERVATÓRIO – SÍTIO PONTA DE SERRA – CARAÚBAS – PB		
Responsável Técnico:	ARTHUR FELIPE GADELHA ALBUQUERQUE		
CREA do Responsável Técnico	161894502-5	Prancha	04/04
Escala	Data	Desenho	
SEM ESCALA	NOVEMBRO/2023	Planta de Implantação	

ARSOLAR ENGENHARIA – TEL.:(83) 9 9940-0786 – arsolarenharia@gmail.com

A4 – 210mmx297mm

