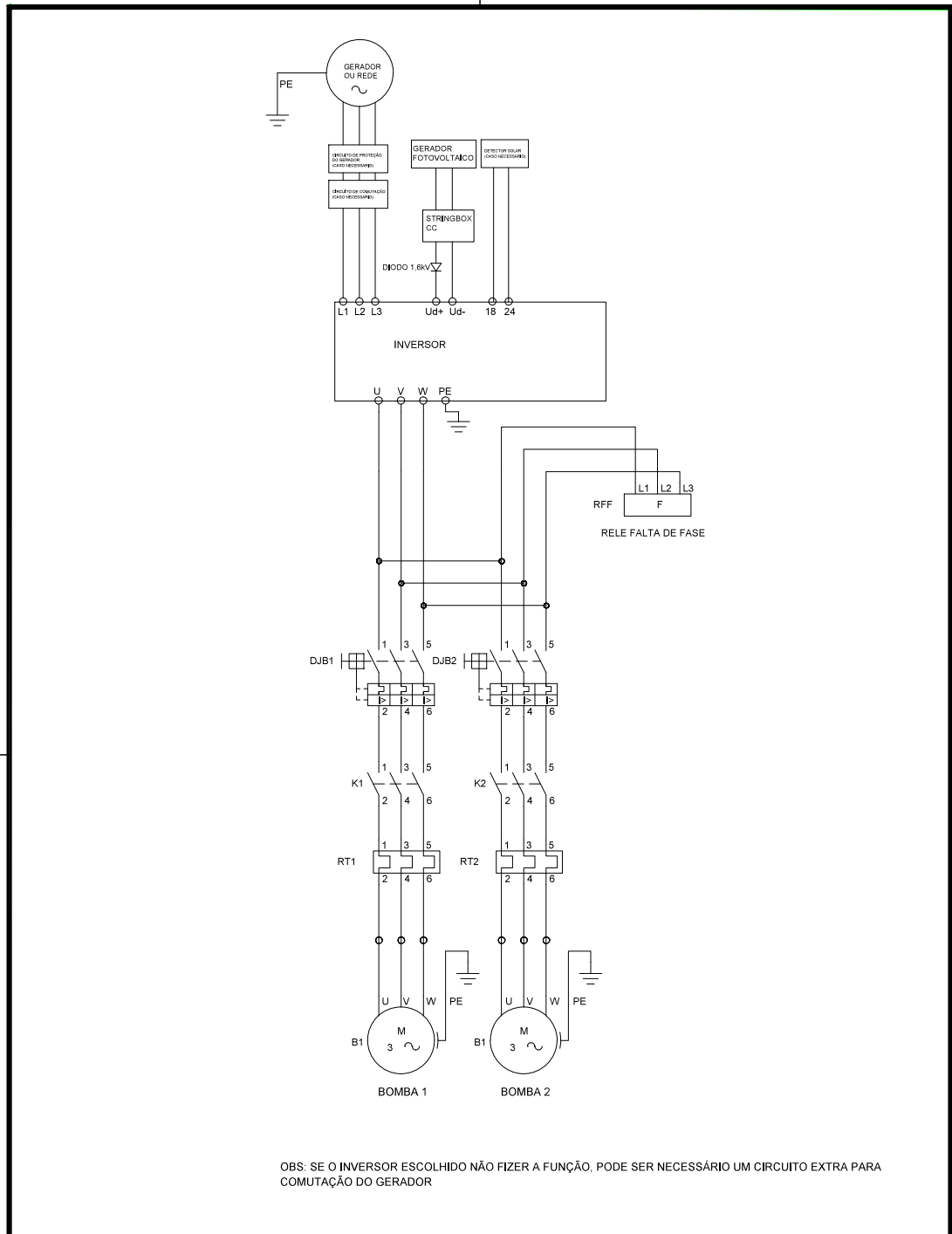


A4 - 210mmx297mm



Assinado com senha por [COP54552] [SENHA] MARIA CARMEM FERREIRA DE LIMA em 17/01/2024 - 16:02hs e [COP71512] [SENHA] ELISANE ABRANTES DE SOUSA LUZ em 18/01/2024 - 09:45hs.
 Documento Nº: 4288165.32924508-6901 - consulta à autenticidade em
<https://pbdoc.pb.gov.br/sigaex/public/app/autenticar?n=4288165.32924508-6901>



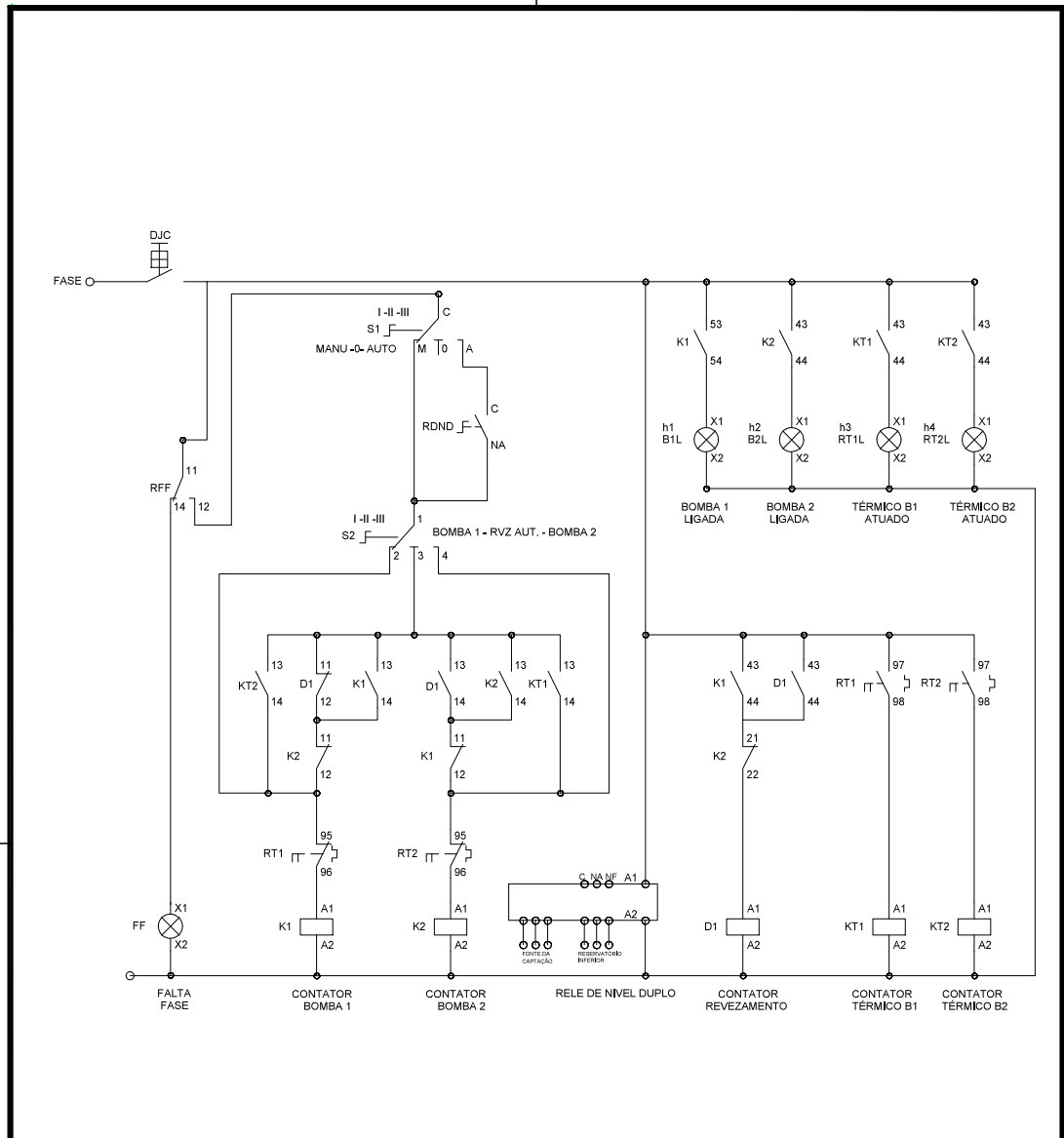
OBS: SE O INVERSOR ESCOLHIDO NÃO FIZER A FUNÇÃO, PODE SER NECESSÁRIO UM CIRCUITO EXTRA PARA COMUTAÇÃO DO GERADOR

Projeto	SISTEMAS DE ABASTECIMENTO DE ÁGUA COMPLETOS COM GERAÇÃO DE ENERGIA SOLAR FOTOVOLTAICA - ADCs, NA ZONA RURAL DO ESTADO DA PARAÍBA	Proprietário	GOVERNO DO ESTADO DA PARAIBA
Local	CAPTAÇÃO – RIACHÃO DO RIO PIANCÓ – POMBAL – PB		
Responsável Técnico	ARTHUR FELIPE GADELHA ALBUQUERQUE		
CREA do Responsável Técnico	161894502-5	Prancha	02/04
Escala	SEM ESCALA	Data	NOVEMBRO/2023
		Desenho	Circuito de Força


ARSOLAR ENGENHARIA – TEL.:(83) 9 9940-0786 – arsolarengenharia@gmail.com



Assinado com senha por [COP54552] [SENHA] MARIA CARMEM FERREIRA DE LIMA em 17/01/2024 - 16:02hs e [COP71512] [SENHA] ELISANE ABRANTES DE SOUSA LUZ em 18/01/2024 - 09:45hs.
Documento Nº: 4288165.32924508-6901 - consulta à autenticidade em <https://pbdoc.pb.gov.br/sigaex/public/app/autenticar?n=4288165.32924508-6901>



O RELÉ DE NÍVEL DUPLO PODE SER SUBSTITUÍDO POR DOIS RELÉS DE NÍVEL SIMPLES.

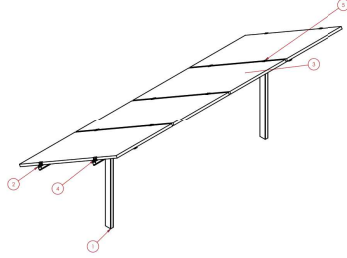
Projeto	SISTEMAS DE ABASTECIMENTO DE ÁGUA COMPLETOS COM GERAÇÃO DE ENERGIA SOLAR FOTOVOLTAICA - ADCs, NA ZONA RURAL DO ESTADO DA PARAÍBA	Proprietário	GOVERNO DO ESTADO DA PARAÍBA
Local	CAPTAÇÃO – RIACHÃO DO RIO PIANCÓ – POMBAL – PB		
Responsável Técnico	ARTHUR FELIPE GADELHA ALBUQUERQUE		
CREA do Responsável Técnico	161894502-5	Prancha 03/04	
Escala	Data	Desenho	
SEM ESCALA	NOVEMBRO/2023	Circuito de Comando	

ARSOLAR ENGENHARIA – TEL.:(83) 9 9940-0786 – arsolarengenharia@gmail.com

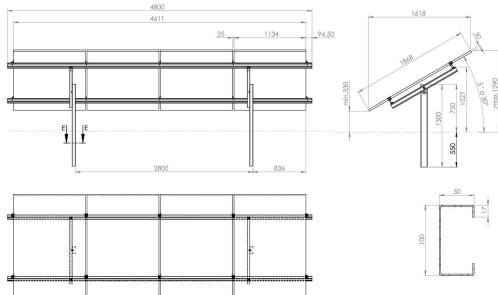


Assinado com senha por [COP54552] [SENHA] MARIA CARMEM FERREIRA DE LIMA em 17/01/2024 - 16:02hs e [COP71512] [SENHA] ELISANE ABRANTES DE SOUSA LUZ em 18/01/2024 - 09:45hs.
 Documento Nº: 4288165.32924508-6901 - consulta à autenticidade em
<https://pbdoc.pb.gov.br/sigaex/public/app/autenticar?n=4288165.32924508-6901>

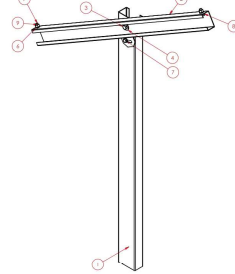
DETALHES DA ESTRUTURA DE SOLO



Nº	Referência	QTD.
1	tesoura	2
2	longarina	2
3	módulo	4
4	fixador final	4
5	fixador central	6

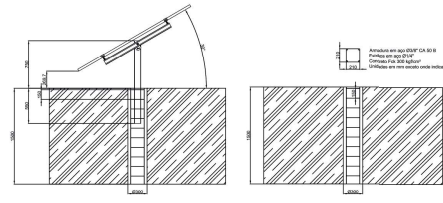


DETALHES DA ESTRUTURA E FUNDAÇÃO

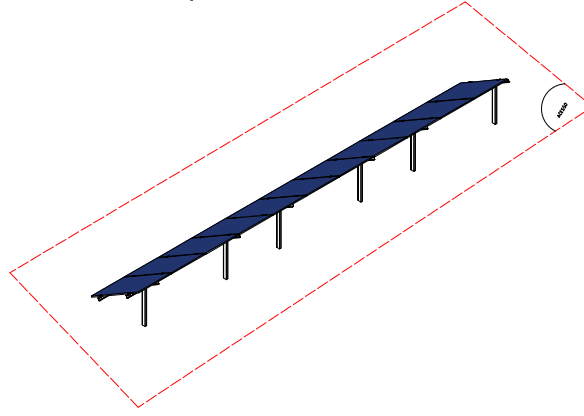


Nº	Referência	QTD.
1	alvarão	1
2	baseada	1
3	parafuso sextavado M8x205	1
4	arruela circular S20x14	2
5	porca sextavada M12	1
6	arruela circular 19,40x8,8x10,5	6
7	parafuso sextavado M8x205	3
8	arruela de pressão M10	3
9	porca sextavada M10	3
10	arruela de pressão M10	1

Sugestão de fundação



DETALHES DA IMPLANTAÇÃO



- OBSERVAÇÕES:**
- UNIDADE EM MILÍMETROS.
 - DISTÂNCIA TAMBÉM APLICADAS AO TERRENO INCLINADO.
 - MÍNIMO ALTURA DO SOLO DE 1000mm, PARA MAQUINA DE CORTAR GRAMA.
 - PLACAS DEVEM SER COLOCADAS VIRADAS COM A FACE AO NORTE OU AO MAIS PROXIMO DISSO POSSIVEL.
 - DEVE SE EVITAR SOMBREAMENTO NO LOCAL DE INSTALAÇÃO, CASO EXISTA ALGUM ANTEPARO PROXIMO AO LOCAL DE INSTALAÇÃO DOS MÓDULOS, DEVE-SE INSTALAR O SISTEMA SOLAR AO NORTE DO ANTEPARO E COM A MAIOR DISTANCIA POSSIVEL, DE MODO A EVITAR SOMBREAMENTO.
 - O ATERRAMENTO DO SISTEMA DEVE SER FEITO EM CONFORMIDADE COM AS NORMAS VIGENTES E AS ESPECIFICAÇÕES DO TDR.

Projeto	SISTEMAS DE ABASTECIMENTO DE ÁGUA COMPLETOS COM GERAÇÃO DE ENERGIA SOLAR FOTOVOLTAICA - ADCS, NA ZONA RURAL DO ESTADO DA PARAÍBA	Proprietário	GOVERNO DO ESTADO DA PARAÍBA
Local	CAPTAÇÃO – RIACHÃO DO RIO PIANCÓ – POMBAL – PB		
Responsável Técnico:	ARTHUR FELIPE GADELHA ALBUQUERQUE		
CREA do Responsável Técnico	161894502-5	Prancha	04/04
Escala	Data	Desenho	
SEM ESCALA	NOVEMBRO/2023	Planta de Implantação	

ARSOLAR ENGENHARIA – TEL.:(83) 9 9940-0786 – arsolarengenharia@gmail.com

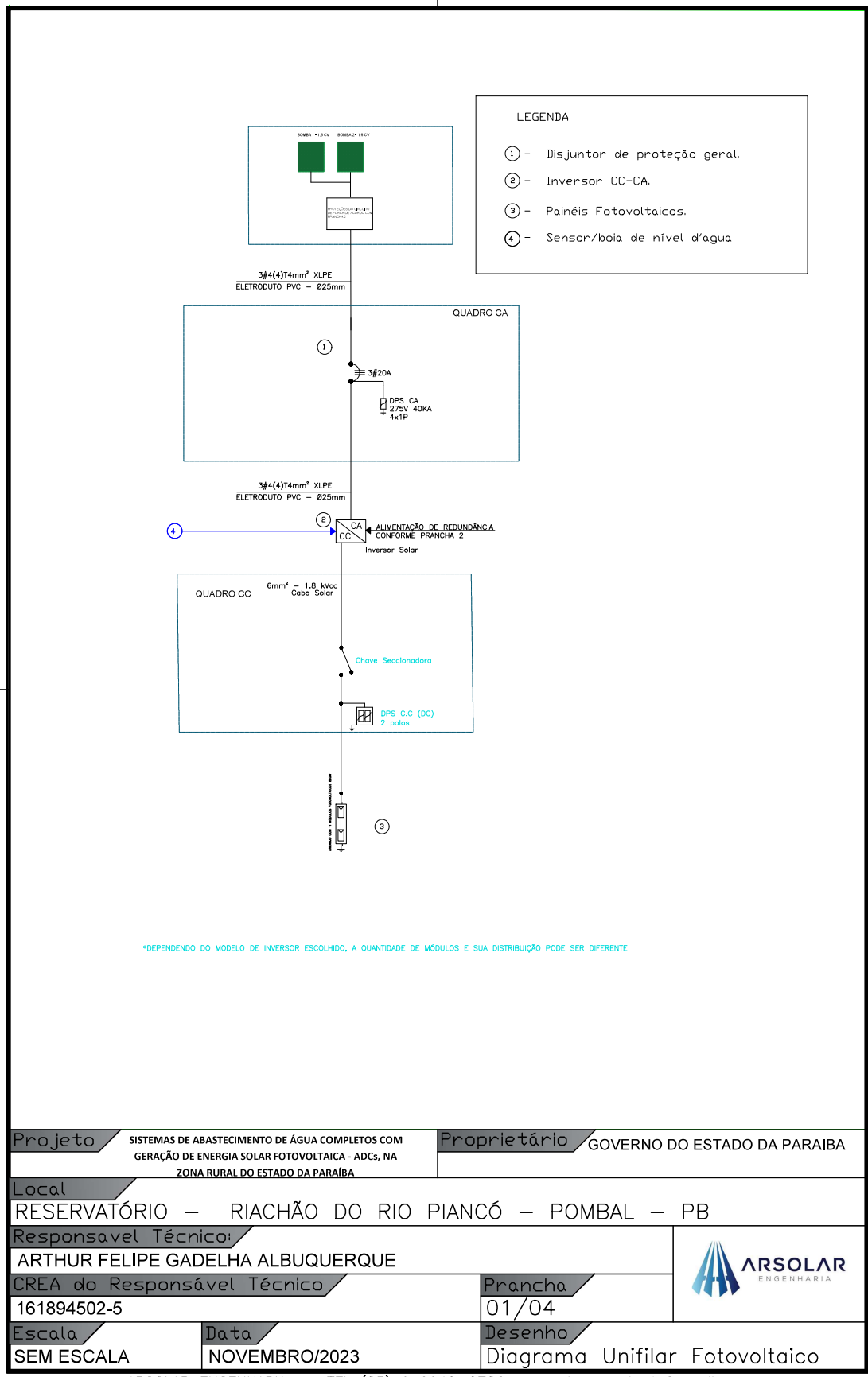
A4 – 210mmx297mm



COPPRC202400032V08



Assinado com senha por [COP54552] [SENHA] MARIA CARMEM FERREIRA DE LIMA em 17/01/2024 - 16:02hs e [COP71512] [SENHA] ELISANE ABRANTES DE SOUSA LUZ em 18/01/2024 - 09:45hs.
Documento Nº: 4288165.32924508-6901 - consulta à autenticidade em <https://pbdoc.pb.gov.br/sigaex/public/app/autenticar?n=4288165.32924508-6901>



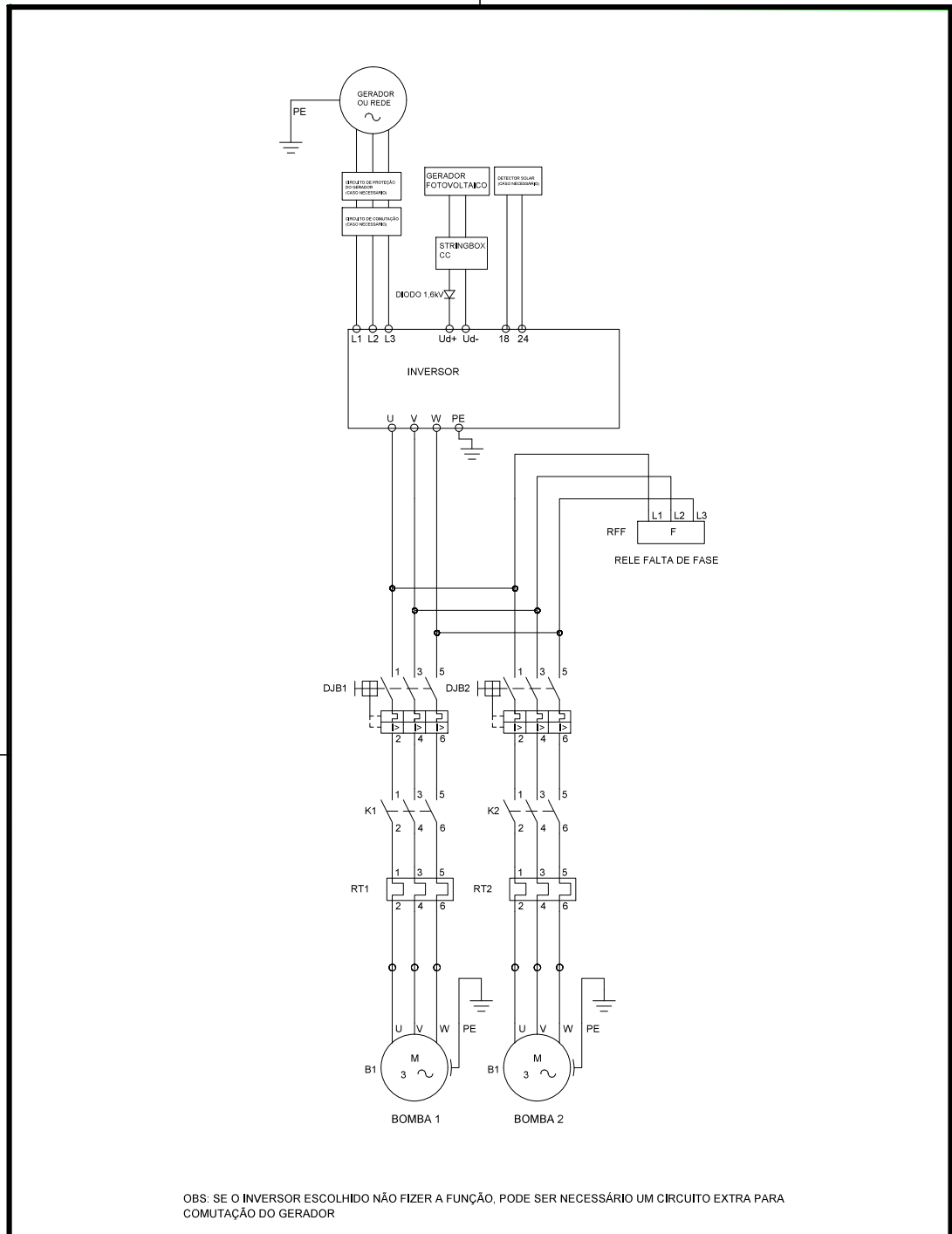
A4 - 210mmx297mm



COPPRC202400032V08



Assinado com senha por [COP54552] [SENHA] MARIA CARMEM FERREIRA DE LIMA em 17/01/2024 - 16:02hs e [COP71512] [SENHA] ELISANE ABRANTES DE SOUSA LUZ em 18/01/2024 - 09:45hs.
Documento Nº: 4288165.32924508-6901 - consulta à autenticidade em <https://pbdoc.pb.gov.br/sigaex/public/app/autenticar?n=4288165.32924508-6901>



OBS: SE O INVERSOR ESCOLHIDO NÃO FAZER A FUNÇÃO, PODE SER NECESSÁRIO UM CIRCUITO EXTRA PARA COMUTAÇÃO DO GERADOR

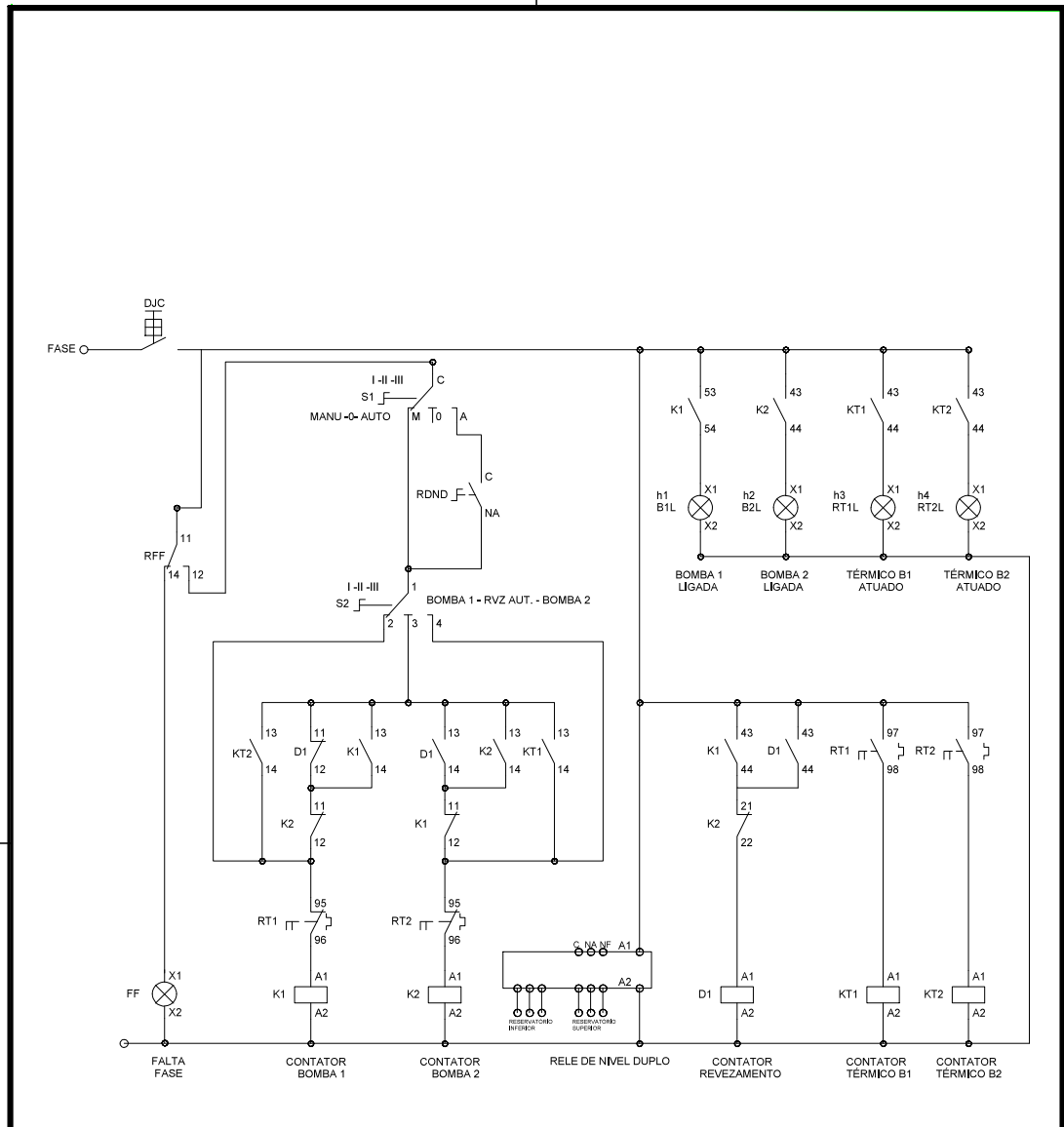
Projeto	SISTEMAS DE ABASTECIMENTO DE ÁGUA COMPLETOS COM GERAÇÃO DE ENERGIA SOLAR FOTOVOLTAICA - ADCs, NA ZONA RURAL DO ESTADO DA PARAÍBA	Proprietário	GOVERNO DO ESTADO DA PARAIBA
Local	RESERVATÓRIO – RIACHÃO DO RIO PIANCÓ – POMBAL – PB		
Responsável Técnico:	ARTHUR FELIPE GADELHA ALBUQUERQUE		
CREA do Responsável Técnico	161894502-5	Prancha 02/04	
Escala	Data NOVEMBRO/2023	Desenho Circuito de Força	

ARSOLAR ENGENHARIA – TEL.:(83) 9 9940-0786 – arsolarengenharia@gmail.com

A4 – 210mmx297mm



Assinado com senha por [COP54552] [SENHA] MARIA CARMEM FERREIRA DE LIMA em 17/01/2024 - 16:02hs e [COP71512] [SENHA] ELISANE ABRANTES DE SOUSA LUZ em 18/01/2024 - 09:45hs.
Documento Nº: 4288165.32924508-6901 - consulta à autenticidade em <https://pbdoc.pb.gov.br/sigaex/public/app/autenticar?n=4288165.32924508-6901>



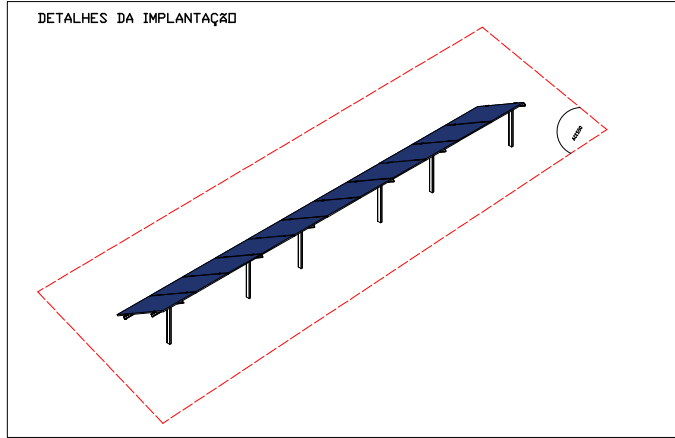
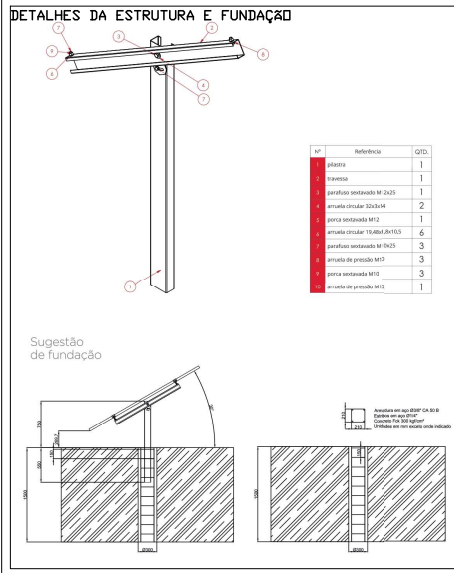
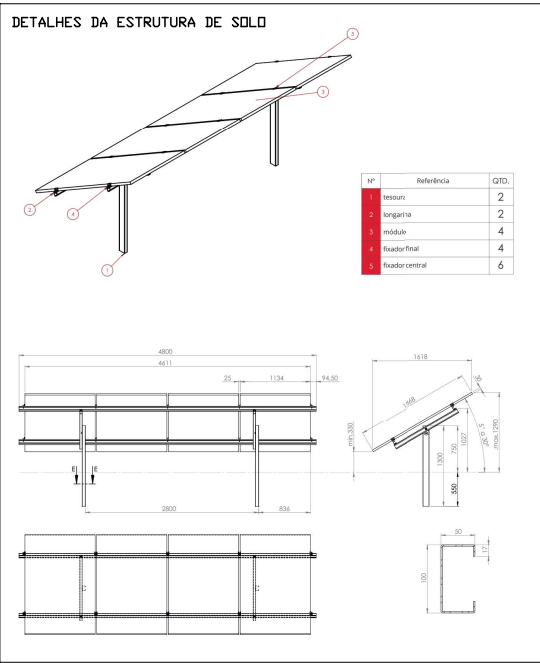
- O RELÉ DE NIVEL DUPLO PODE SER SUBSTITUÍDO POR DOIS RELÉS DE NÍVEL SIMPLES.

Projeto	SISTEMAS DE ABASTECIMENTO DE ÁGUA COMPLETOS COM GERAÇÃO DE ENERGIA SOLAR FOTOVOLTAICA - ADCs, NA ZONA RURAL DO ESTADO DA PARAÍBA	Proprietário	GOVERNO DO ESTADO DA PARAIBA
Local	RESERVATÓRIO - RIACHÃO DO RIO PIANCÓ - POMBAL - PB		
Responsável Técnico	ARTHUR FELIPE GADELHA ALBUQUERQUE		
CREA do Responsável Técnico	161894502-5	Prancha	03/04
Escala	Data	Desenho	
SEM ESCALA	NOVEMBRO/2023	Circuito de Comando	

ARSOLAR ENGENHARIA - TEL.:(83) 9 9940-0786 - arsolarengenharia@gmail.com



Assinado com senha por [COP54552] [SENHA] MARIA CARMEM FERREIRA DE LIMA em 17/01/2024 - 16:02hs e [COP71512] [SENHA] ELISANE ABRANTES DE SOUSA LUZ em 18/01/2024 - 09:45hs.
 Documento Nº: 4288165.32924508-6901 - consulta à autenticidade em
<https://pbdoc.pb.gov.br/sigaex/public/app/autenticar?n=4288165.32924508-6901>



OBSERVAÇÕES

- UNIDADE EM MILÍMETROS;
- DISTÂNCIA TAMBÉM APLICADAS AO TERRENO INCLINADO;
- MÍNIMO ALTURA DO SOLO DE 1000mm, PARA MÁQUINA DE CORTAR GRAMA;
- PLACAS DEVEM SER COLOCADAS VIRADAS COM A FACE AO NORTE OU AO MAIS PROXIMO DISSO POSSIVEL;
- DEVE SE EVITAR SOBREAMENTO NO LOCAL DE INSTALAÇÃO, CASO EXISTA ALGUM ANTEPARO PROXIMO AO LOCAL DE INSTALAÇÃO DOS MÓDULOS, DEVE-SE INSTALAR O SISTEMA SOLAR AO NORTE DO ANTEPARO E COM A MAIOR DISTÂNCIA POSSIVEL, DE MODO A EVITAR SOBREAMENTO;
- O ATERRAMENTO DO SISTEMA DEVE SER FEITO EM CONFORMIDADE COM AS NORMAS VIGENTES E AS ESPECIFICAÇÕES DO TDR.

Projeto	SISTEMAS DE ABASTECIMENTO DE ÁGUA COMPLETOS COM GERAÇÃO DE ENERGIA SOLAR FOTOVOLTAICA - ADCS, NA ZONA RURAL DO ESTADO DA PARAÍBA	Proprietário	GOVERNO DO ESTADO DA PARAIBA
Local	RESERVATÓRIO – RIACHÃO DO RIO PIANCÓ – POMBAL – PB		
Responsável Técnico:	ARTHUR FELIPE GADELHA ALBUQUERQUE		
CREA do Responsável Técnico	161894502-5	Prancha	04/04
Escala	Data	Desenho	
SEM ESCALA	NOVEMBRO/2023	Planta de Implantação	

ARSOLAR ENGENHARIA – TEL.:(83) 9 9940-0786 – arsolarenharia@gmail.com

A4 – 210mmx297mm



Assinado com senha por [COP54552] [SENHA] MARIA CARMEM FERREIRA DE LIMA em 17/01/2024 - 16:02hs e [COP71512] [SENHA] ELISANE ABRANTES DE SOUSA LUZ em 18/01/2024 - 09:45hs.
 Documento Nº: 4288165.32924508-6901 - consulta à autenticidade em
<https://pbdoc.pb.gov.br/sigaex/public/app/autenticar?n=4288165.32924508-6901>